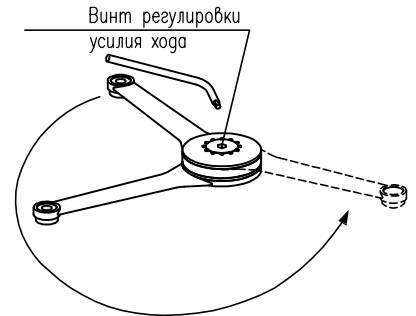
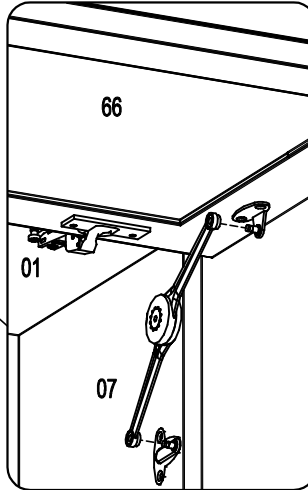
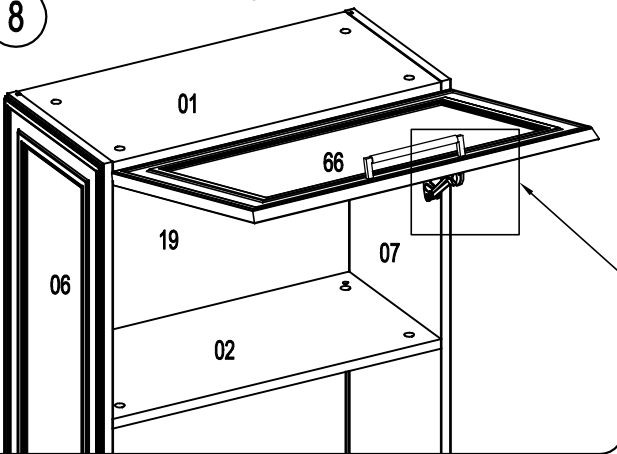
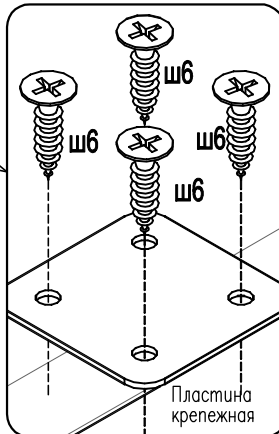
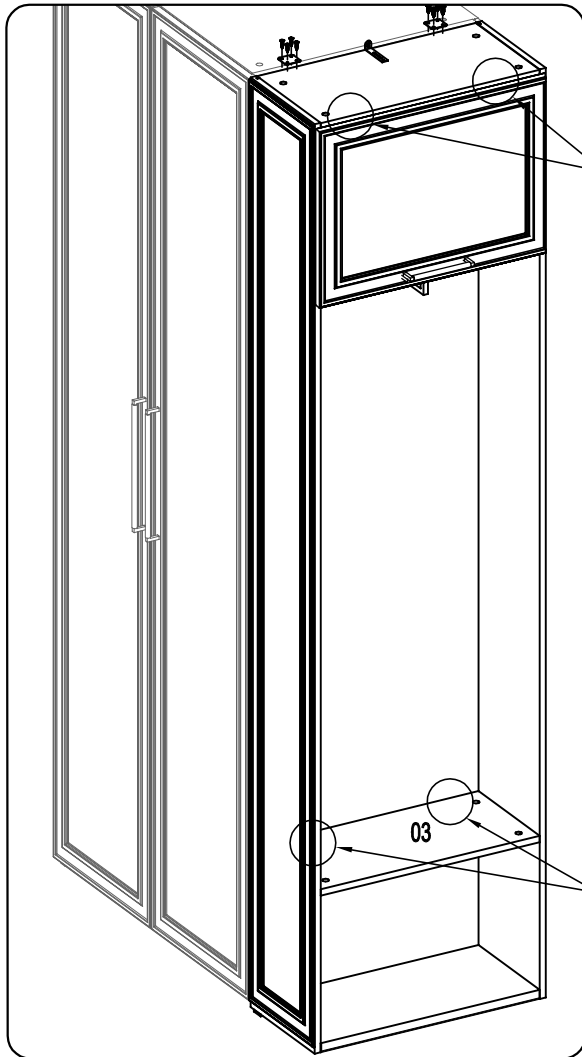


8 Установить откидную дверь

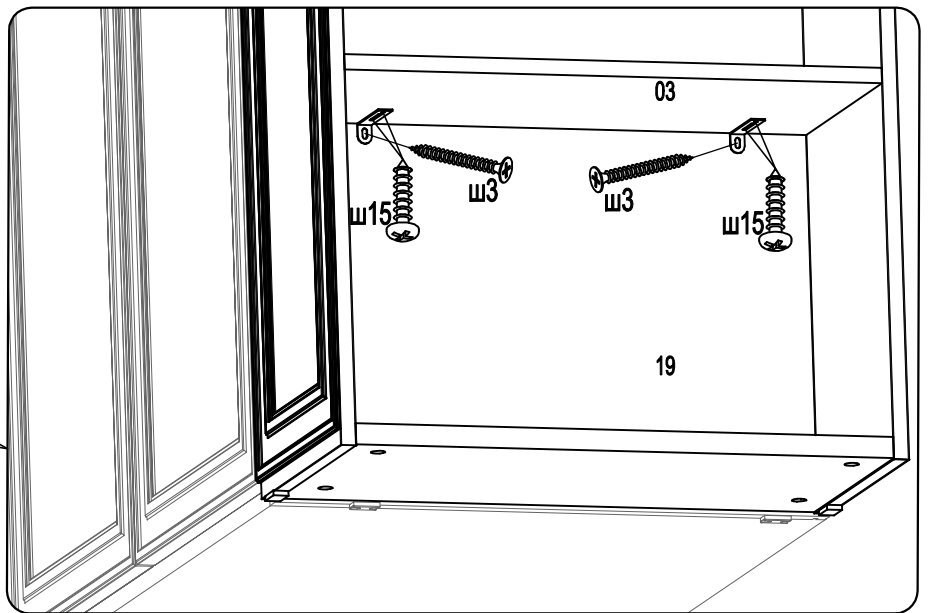


Механизм кронштейна должен легко разжиматься и тяжело сжиматься. При необходимости перевести рычаг в нужный режим.



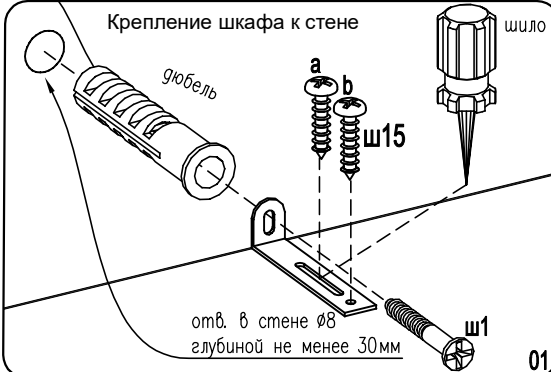
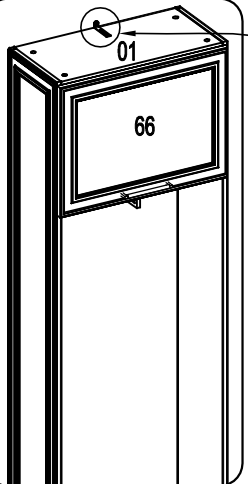
Для фиксации между изделиями необходимо:

1. Сдвинуть шкафы, выровнять между собой.
2. Стянуть пластинами крепежными, закрепив на саморезы Ш6.
3. Выровняйте по задней стенке и прикрепите угольник винтами 4x16 (Ш15) к стенке горизонтальной (03) шкафа (предварительно наколите отверстия шилом).
4. Наколите шилом и просверлите отверстие Ø5мм в задней стенке шкафа.
5. Закрепите шкаф к соседнему шкафу саморезом 4x25 (Ш3).



На надежность крепления может влиять качество стены. Саморезы совместно с дюбелями предназначены для использования с полнотелыми кирпичами и бетоном.

Крепление шкафа к стене



Внимание!

Если вы хотите поставить шкаф у стены, то его необходимо закрепить.

1. По угольнику разметить положение отверстия под дюбель в стене
2. Установить дюбель, закрепить угольник саморезом 4x30
3. Закрепить угольник на шкафе саморезом (а), не затягивая.
4. Выставить шкаф вертикально
5. Положение шкафа зафиксировать саморезом (б)
6. Затянуть саморез (а)